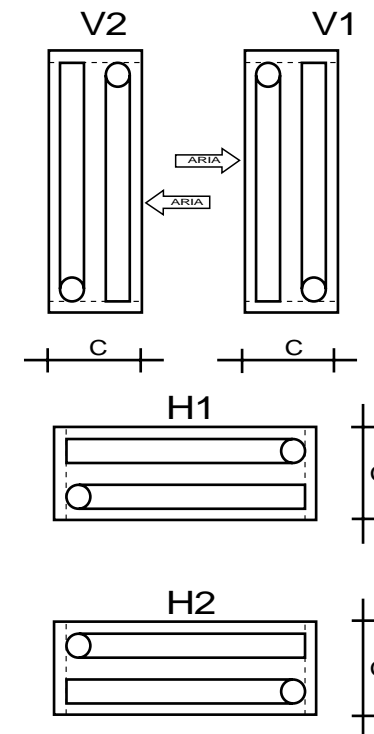
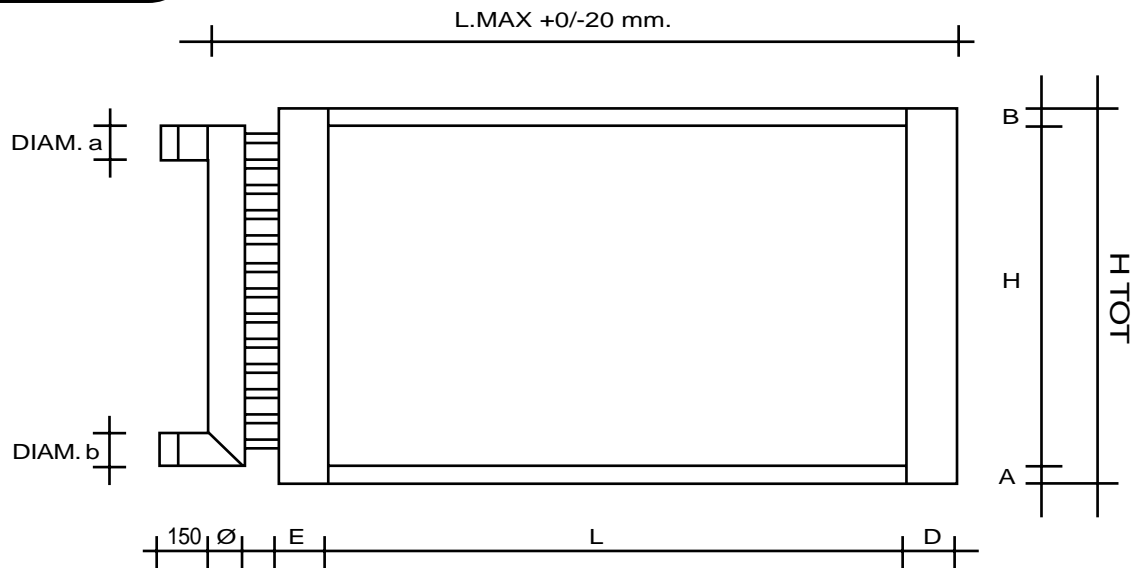


# DIMENSIONI PER BATTERIE

FUNZIONANTI A:

- ACQUA
- ACQUA SURRISCALDATA
- VAPORE
- OLIO DIATERMICO
- CONDENSATORI DI FREON



TUBO:

ALETTE:

COLLETTORI:

TELAIO:

Batterie "standard".

Le quote "A", "B", "E", "L", sono eseguibili su richiesta

La quota "D" è 60 mm. per proteggere le curve

La quota "C" è funzione del numero dei ranghi e del diametro dei collettori

La quota "H" è sempre un multiplo di 30 o 60 mm.

POS.	MODELLO	L	L.MAX	H	HTOT	A	B	D	E	C	DIAM.a	DIAM.b

cliente		data		scala:	
n°comm./off.	ref.	eseguito	approvato	nome file:	

co.ma<sub>o</sub> spa

Loc. Cavaterre 37020 - Rivalta di Brentino Belluno VERONA  
TEL 045 6284081 - FAX 045 6284086 - E-mail: info@comaspa.com